

SISTEMI PER ASCIUGATURA E CONDIZIONAMENTO

mcair

Il piacere del fresco



mcair

Il piacere del caldo



INDICE

MCAIRHOT-MXDRY
MCAIRHOT-STDRY
MCAIRHOT-MNDRY

M 1.1
M 1.2
M 1.3

mcair

Il piacere del caldo

+
-
+
Gli Elettrici
Distribuzione esclusiva



ASCIUGATORE
MAXI

ART.: MCAIRHOT-MXDRY
COD.: 22543

2250 W
96 km/h

ASCIUGATORE
STANDARD



ART.: MCAIRHOT-STDRY
COD.: 22550

1640 W
65 km/h



ART.: MCAIRHOT-MNDRY
COD.: 22567

1100 W
85 km/h

ASCIUGATORE
MINI

VERSIONE 1.4

mcair
Il piacere del caldo

Catalistino 2007

ART: MCAIRHOT-MXDRY
COD: 22543



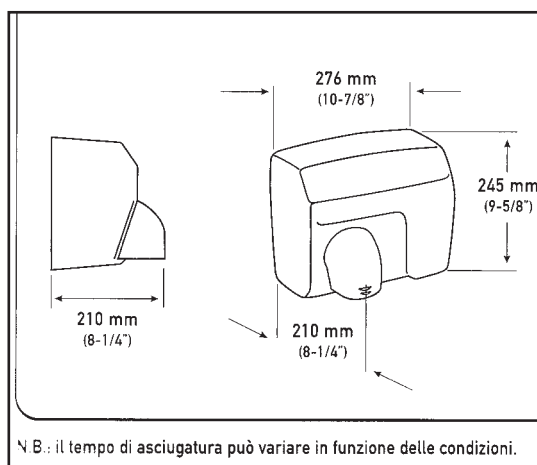
CARATTERISTICHE TECNICHE

- Coperchio fissato alla base mediante 2 viti di sicurezza antivandalò e chiusura con apposita chiave fornita in dotazione.
- Base in alluminio con spessore di 3 mm, con fori Ø 8 mm per montaggio a parete.
- Elica in plastica ignifuga UL 94-V0.
- Motore universale da 5500 giri/minuto, classe F, dotato di fusibile 2A con cuscinetti a sfere sigillati e autolubrificanti.
- Turbina centrifuga in alluminio a doppia entrata simmetrica.
- Resistenza a filo ondulato in NiCr, dotata di limitatore termico.
- Bocchetta in zamak cromato, spessore 22 µm.
- Attivazione tramite pulsante.



SPECIFICHE

Modello	Acciaio, vernice epossidica bianca
Componenti e materiali	Coperchio in pezzo unico, acciaio, spess. 1,5 mm, finitura in vernice epossidica bianca
Dimensioni	245 x 276 x 210 mm
Tensione	222-240 V
Potenza Totale	2250 W
Frequenza	50/60 Hz
Potenza Motore	250 W
Isolamento elettrico	Classe I
Potenza Resistenza	2000 W
Consumo	10 A
Indice di protezione	IP23
Peso	4.9 Kg
giri/minuto	5500
Portata effettiva	330 m³/h - 5500 l/min
Temp. aria (dist = 10 cm e temp. amb = 21°)	53°C
Portata nominale	470 m³/h - 7800 l/min
Tempo asciugatura stimato	29 sec
Velocità aria	96 Km/h
Livello sonoro (a 2 m)	70 dB



⚠ B.: il tempo di asciugatura può variare in funzione delle condizioni.

Gli Elettrici
 Distribuzione esclusiva

VERSIONE 1.4

mcair
 Il piacere del caldo

Asciugatori

ART: MCAIRHOT-STDRY
COD: 22550



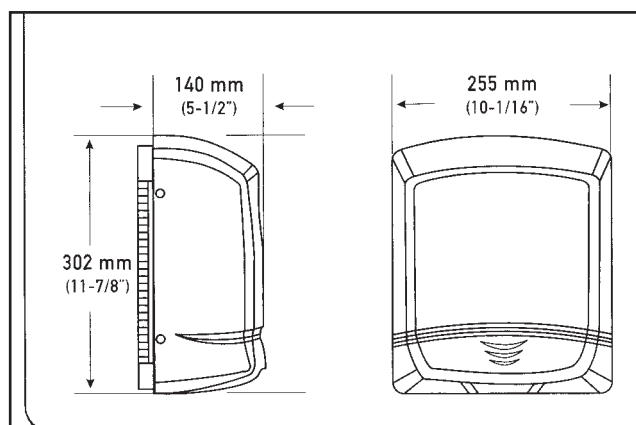
CARATTERISTICHE TECNICHE

- Coperchio fissato alla base mediante 4 viti Allen.
- Base ad elica, in termoplastica tecnica ABS UL 94-V0, con 4 fori Ø 8 mm per montaggio a parete.
- Motore, ad induzione, da 2800 giri/minuto, classe F, senza manutenzione e a lunga durata, dotato di un limitatore termico.
- Turbina centrifuga, a entrata semplice, in PP UL 94-V0
- Resistenza a filo ondulato in NiCr, dotata di limitatore termico.
- Bocchetta in zamak cromato, spessore 22 µm.
- Sensore di rilevamento elettronico, a raggi infrarossi, distanza di rilevamento regolabile.
- Grata di uscita dell'aria in zamak.



SPECIFICHE

Modello	Acciaio, Vernice epossidica bianca
Componenti e materiali	Coperchio in un unico pezzo, in acciaio, spessore 1.9 mm, finitura in vernice epossidica bianca
Dimensioni	302 x 255 x 140 mm
Tensione	222-240 V
Potenza Totale	1640 W
Frequenza	50/60 Hz
Potenza Motore	140 W
Isolamento elettrico	Classe II
Potenza Resistenza	1500 W
Consumo	7 A
Indice di protezione	IP21
Peso	4.45 Kg
giri/minuto	2800
Portata effettiva	240 m³/h - 4000 l/min
Temp. aria (dist = 10 cm e temp. amb = 21°)	52°C
Portata nominale	240 m³/h - 4000 l/min
Tempo asciugatura stimato	38 sec
Velocità aria	65 Km/h
Livello sonoro (a 2 m)	60 dB



N.B.: il tempo di asciugatura può variare in funzione delle condizioni.

Gli Elettrici
Distribuzione esclusiva

VERSIONE 1.4

mcair
Il piacere del caldo

Asciugatori

ART: MCAIRHOT-MNDRY
COD: 22567



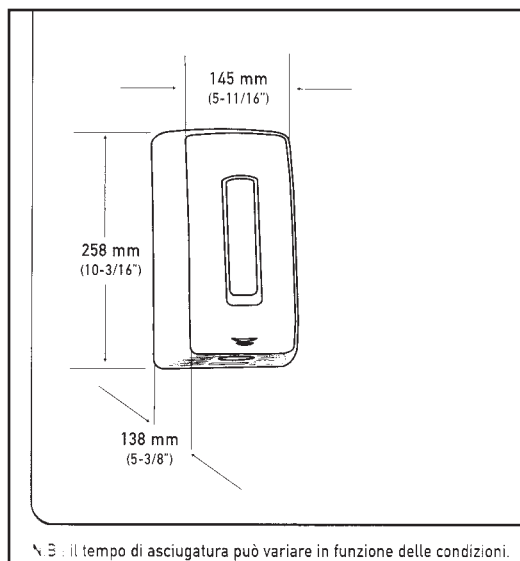
CARATTERISTICHE TECNICHE

- Coperchio in un unico pezzo, in termoplastica ABS, spessore di 3 mm, colore bianco.
- Base in termoplastica PP + talco, con 4 fori Ø 6 mm per montaggio a parete.
- Motore, a spazzole, da 15.000 giri/minuto, classe B, dotato di un limitatore termico.
- Turbina elicoidale, in PP UL94-V0.
- Resistenza a filo ondulato in NiCr, dotata di limitatore termico.
- Sensore di rilevamento elettronico, a raggi infrarossi, distanza di rilevamento regolabile.



SPECIFICHE

Modello	ABS colore bianco
Componenti e materiali	Coperchio in un unico pezzo, in termoplastica, ABS, spessore 3 mm, colore bianco
Dimensioni	258 x 145 x 138 mm
Tensione	222-240 V
Potenza Totale	1100 W
Frequenza	50/60 Hz
Potenza Motore	150 W
Isolamento elettrico	Classe II
Potenza Resistenza	950 W
Consumo	4.8 A
Indice di protezione	IP23
Peso	1.2 Kg
giri/minuto	15000
Portata effettiva	96 m ³ /h - 1600 l/min
Temp. aria (dist = 10 cm e temp. amb = 21°)	47°C
Portata nominale	110 m ³ /h - 1833 l/min
Tempo asciugatura stimato	39 sec
Velocità aria	85 Km/h
Livello sonoro (a 2 m)	60 dB



Gli Elettrici
Distribuzione esclusiva

VERSIONE 1.4

mcair
Il piacere del caldo