

L'OROLOGICO[®]



La nostra azienda si riserva la facoltà di apportare modifiche di qualsiasi natura sui suoi prodotti e sui servizi offerti senza nessun preavviso nè scritto nè verbale. Declina inoltre ogni responsabilità per errori o inesattezze contenuti in questo catalogo.

ART: ZEUS COD: 22031

CARATTERISTICHE TECNICHE

Cronotermostato da incasso per montaggio su scatola a 3 moduli. Modulo estraibile per una pratica programmazione. Programmazione settimanale con tre valori di temperatura controllabili lungo l'arco della giornata.

Display LCD retroilluminabile alla pressione dei tasti a spegnimento temporizzato.

4 temperature impostabili:

- Antigelo, Risparmio, Comfort, Manuale
- Tre diverse possibilità di programmazione:
- Preimpostata, Personalizzata, Manuale

Programmazione preimpostata: 7 programmi disponibili per la regolazione della temperatura

Ingresso comando combinatore telefonico e sonda esterna

Intervallo impostabile: minimo 1 ora

Regolazione della temperatura del tipo ON-OFF e proporzionale

Uscita relè bistabile con contatto in scambio da 8 A (250 VAC)

Alimentazione: 1 batteria – micro stilo 1,5 V (tipo AAA)

Indicazione batterie scariche

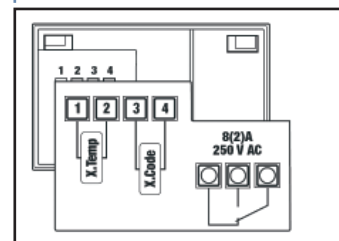


CRONOTERMOSTATO DA INCASSO SETTIMANALE
COVER INTERCAMBIABILI

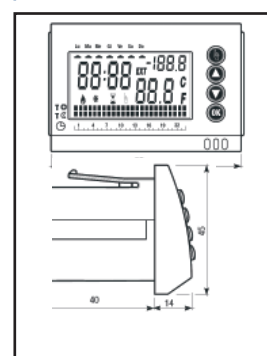
SPECIFICHE

Alimentazione a batteria	1 stilo da 1,5 VDC
Autonomia	12 mesi
Riserva di carica	2 minuti
Fissaggio	Parete/ Scatola da incasso 503
Portata relè uscita a 250 VAC	8 A
Programmazione	settimanale
Funzionamento estate / inverno	SI
Temperature impostabili	4
Misura delle temperature sonda interna °C	0 ÷ + 37,7
Misura della temperatura sonda esterna °C	-40 ÷ +60
Campo di regolazione temperatura:	
Risparmio °C	+2 ÷ +20
Comfort/Manuale °C	+2 ÷ +37,7
Temp. confort °C	+2 ÷ +37,7
Antigelo °C	+2 ÷ +15
Intervallo tra due misure di temp.	60 secondi
Tipo di regolazione	ON-OFF o proporzionale
Risoluzione della temperatura	0,1 °C
Differenziale	0,3 °C
Protezione	IP 40
Temperatura di funzionamento	0 °C ÷ +50 °C
Temperatura di stoccaggio	-10 °C ÷ +65 °C
Risoluzione giornaliera	1 ora

COLLEGAMENTO



DIMENSIONI



COMPATIBILITA'

Con gli accessori in dotazione è possibile adattare il cronotermostato alle seguenti serie:

BTicino: Living International; Living Classic; Light; Light tech; Matix; Magic

LeGrand: Cross; Vela Quadra; Vela Tonda

ADATTATORI

ART: LOCRONO KIT ZE1 COD: 22055	ART: LOCRONO KIT ZE2 COD: 22062	ART: LOCRONO KIT ZE3 COD: 22468
Vimar: Plana; Eikon	Ave: Blanc 45; Ral 45; Zama 45; Banquise	BTicino: Axolute
Gewiss: Playbus	Vimar: Idea	
Siemens: Delta Futura; Delta Geo		

ART: APOLLO COD: 21720

CARATTERISTICHE TECNICHE

APOLLO è un cronotermostato elettronico digitale giornaliero/settimanale che gestisce tre temperature programmabili Diurna-Notturna-Antigelo, con un range di temperatura da +2°C a +37,7°C e può controllare grazie alla selezione Estate-Inverno una caldaia o un condizionatore. Le misurazioni delle temperature e le impostazioni vengono visualizzate su un ampio display. La programmazione degli eventi e delle temperature viene gestita tramite messaggi di testo (tipo cellulare) che garantiscono una semplicità d'uso unica. L'inserimento sul retro del frontale dell'apparecchio di un'etichetta autoadesiva riportante le funzioni primarie di programmazione, permettono inoltre, a qualsiasi utente di programmare il APOLLO in maniera autonoma senza l'intervento di personale qualificato. Il design accattivante, rende il cronotermostato adattabile in maniera ottimale a qualsiasi luogo.

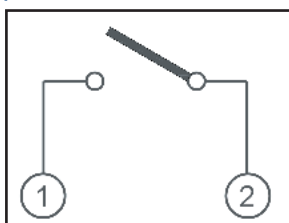


CRONOTERMOSTATO ELETTRICO DIGITALE
GIORNALIERO/SETTIMANALE

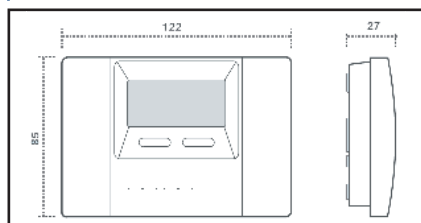
SPECIFICHE

Alimentazione	2 Batterie Alcaline da 1,5 V AAA (LR03)
Portata dei contatti	5 (1) A / 250 Vc.a.
Tipo di contatto	In scambio AgNi 90/10
Durata Batterie	Approssimativamente 1 anno
Programmi	8 Indipendenti e programmabili
Tipo di regolazione	ON/OFF Proporzionale integrale
Tempo minimo programmabile	30 minuti
Precisione Temperatura	± 0,5 °C
Risoluzione	0,1°C
Range di temperatura	da 0 °C a +35 °C
Temperatura di funzionamento	da 0 °C a +50 °C
Funzioni	Blocco Tasti Funzionamento manuale Cambio automatico ora legale Contaore di funzionamento Programma vacanza Programma manutenzione Programma sicurezza
Classe di protezione	Il secondo EN 60335 in condizioni di montaggio corrette
Tipo di protezione	IP 40 secondo EN 60529
Installazione	Parete o su scatola 503 (3 moduli)
Sonda esterna	Collegabile* *La Sonda esterna collegabile all'APOLLO permette di visualizzare sul display una temperatura esterna remota. Possibilità di interagire con i programmi sia con la sonda interna che con la sonda esterna (utile in tutti quei casi in cui il cronotermostato è montato in un luogo non idoneo).

COLLEGAMENTO



DIMENSIONI



ART: SLITTA
COD: 22048

CARATTERISTICHE TECNICHE

Cronotermostato digitale a cursori con visualizzazione dello stato di funzionamento, dell'ora e della temperatura dell'ambiente.

Regolazione della temperatura di tipo ON/OFF e proporzionale

Differenziale di intervento regolabile da 0,1 a 1,0 °C (per la regolazione ON/OFF)

Campo di regolazione: 2,0 ÷ 36,0 °C

Modalità di funzionamento: estate/inverno

Programma temporizzazioni

- Automatico, Manuale e Spento

Uscita relè bistabile con contatto in scambio da 8A (250VCA)

Alimentazione: 2 batterie – mini stilo 1,5V (tipo AA)

Comfort e controllo dei consumi garantiti sia in inverno (riscaldamento) che d'estate (condizionamento)

Due diverse possibilità di funzionamento: automatico o manuale selezionabili con un pulsante

Il fissaggio può avvenire direttamente a parete oppure su scatola da incasso a 3 Moduli

24 cursori per la programmazione delle temperature: un cursore per ogni ora della giornata con cui scegliere fra 15 temperature diverse.

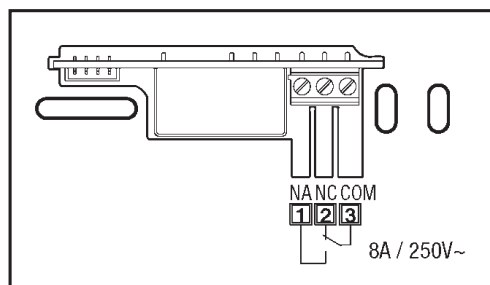


CRONOTERMOSTATO GIORNALIERO A CURSORI

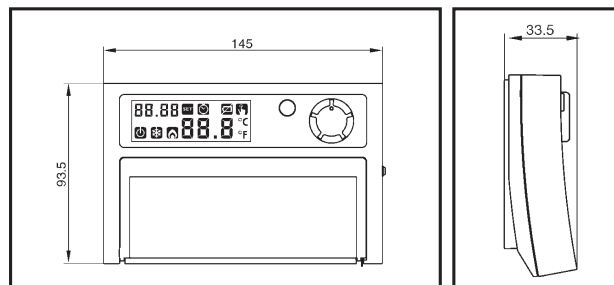
CARATTERISTICHE TECNICHE

Alimentazione	2 batterie stilo 1,5V alcaline (AA) autonomia di oltre 2 anni indicazioni di pile scariche e di stato di carica riserva di carica per effettuare la sostituzione delle pile
Uscita	1 relè bistabile in scambio portata massima dei contatti: 8A a 250V (carico resistivo)
Intervallo di misura della temperatura	0 °C ÷ 50 °C
Risoluzione della temperatura misurata	0,1 °C
Precisione della misura	± 0,5 °C
Intervallo di regolazione della temperatura	2 °C ÷ 36 °C
Impostazione temperatura antigelo	1 °C ÷ 10 °C
Regolazione della temperatura	ON/OFF con differenziale regolabile da 0,1 a 1 °C PROPORZIONALE con banda e periodo impostabili
Aggiornamento della misura di temperatura	ogni 60 secondi
Temperatura di funzionamento	0 °C ÷ 50 °C
Temperatura di stoccaggio	-10 °C ÷ 65 °C
Modalità di funzionamento	automatico - manuale - spento (antigelo) - temporizzato
Montaggio	su scatola da incasso 503

COLLEGAMENTO



DIMENSIONI



ART: TRENDY
COD: 22000

CARATTERISTICHE TECNICHE

Cronotermostato con programmazione settimanale. Dotato di funzione antigelo o programma vacanze che permette di mantenere per un tempo da noi stabilito la temperatura precedentemente selezionata sul display.

Funziona con temperature comprese tra di 5°C e i 30°C l'isteresi / differenziale e' pari a +/- 0,5°C della temperatura selezionata.

Trendy lavora con un gradi di precisione di +/- 0,5°C.

Funziona svincolato dalla rete elettrica con 2 normali batterie da 1,5V formato AA.

Supporta un carico resistivo di 6A e di un carico induttivo di 2A con tensione di 250Vac.



CRONOTERMOSTATO DA PARETE
SETTIMANALE

SPECIFICHE

Range di temperatura	5 - 30°C
Istereresi/differenziale	± 0.5°C dalla temperatura impostata
Precisione della temperatura misurata	± 0.5°C
Alimentazione	2 batterie da 1,5 VCC formato AA
Carico commutabile	250Vac, 6A per carico resistivo e 2A per carico induttivo
Minimo tempo di accensione	3 min

ART:TEMPODIN COD: 21904

CARATTERISTICHE TECNICHE

Interruttore orario analogico modulare.
Permette di comandare accensione e spegnimento di sistemi ad esso collegati.

La semplice programmazione viene effettuata tramite cavalieri imperdibili per segmenti orari di 15 minuti.

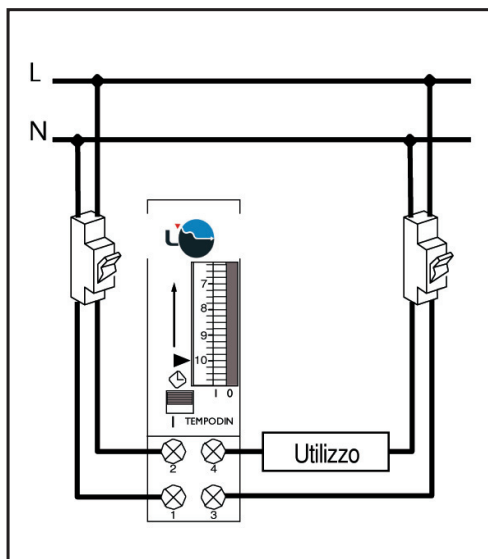


INTERRUTTORE ORARIO MODULARE
GIORNALIERO

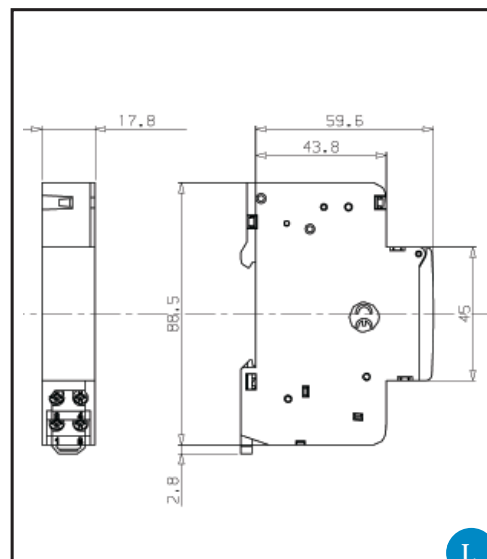
SPECIFICHE

Alimentazione:	230 V \pm 10% 50/60 Hz
Riserva di carica:	200 ore
Uscita:	Contatto normalmente
Portata del contatto carico resistivo: carico induttivo:	16 A / 250 V AC. 4 A / 250 V AC $\cos \phi = 0,6$
Precisione di funzionamento:	± 1 sec / 24 ore a 20 °C
Temperatura di esercizio:	da -10 °C a + 55° C
Temperatura di stoccaggio:	da -20 °C a + 65° C
Umidità relativa:	95 % max a 30 °C
Grado di protezione:	IP 30
Classe d'isolamento:	II
Collegamento:	Tramite morsetti a mantello max 6 mm ² min 1 mm ²
Conforme alle norme:	EN 60730
Conforme CE:	SI

GUIDA ALL'INSTALLAZIONE



DIMENSIONI



ART: UNOQRD
COD: OB400232

CARATTERISTICHE TECNICHE

Interruttore orario analogico modulare, programmazione giornaliera. Coperchio trasparente piombabile. Permette di comandare accensione e spegnimento di sistemi ad esso collegati. La programmazione é facilitata dall'utilizzo dei cavalieri.

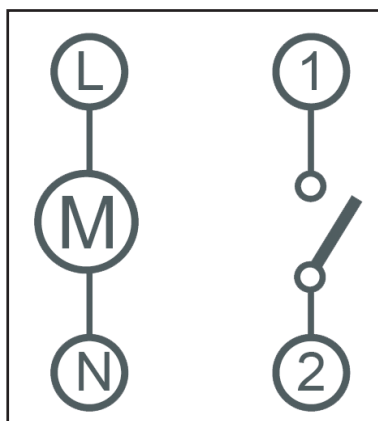


INTERRUTTORE ORARIO GIORNALIERO

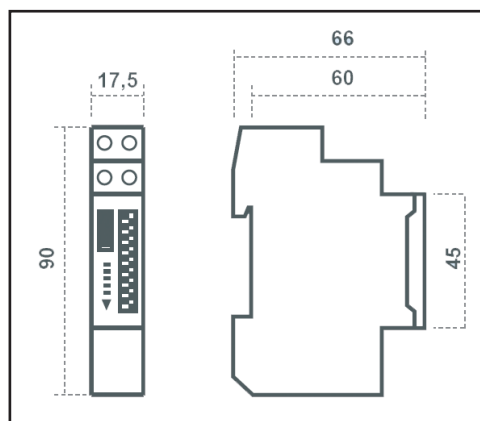
SPECIFICHE

Tensione nominale	230 Vca
Frequenza nominale	45-60 Hz
Portata dei contatti	16 (4) A / 250 Vca
Riserva di carica	100 ore dopo 48 ore di carica interrotta
Precisione di funzionamento	± 1 sec/gg a 22 °C
Autoconsumo	0,5 W appros.
Tipo di contatto	in chiusura
Interruttore manuale	automatico-ON
Temperatura di funzionamento	-10 °C a +50 °C
Classe di protezione	II secondo EN60335 in condizioni di montaggio corrente
Tipo di protezione	IP 20 secondo EN 60529
Installazione	1 Modulo - barra din da 35 mm secondo EN 60715

COLLEGAMENTO



DIMENSIONI



ART: TEMPO SPINA
COD: 21867

CARATTERISTICHE TECNICHE

Interruttore orario a spina per uso domestico di facile programmazione con cavalieri imperdibili e con interruttore manuale:

- Automatico - Acceso Permanente.

TEMPO SPINA può essere usato per acquari, TV, ventilatori, lampade e in tutti quei casi dove è necessario accendere o spegnere il carico in un determinato orario o giorno.

Ideale per carichi resistivi.

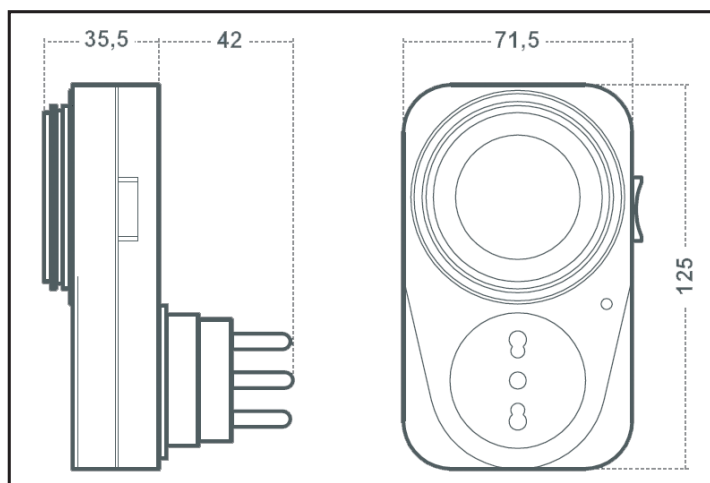


OROLOGIO A SPINA

SPECIFICHE

Tensione nominale:	230 Vca
Frequenza nominale:	50 Hz
Autoconsumo:	1,6 VA
Carico massimo consentito:	3500 W
Interruttore manuale:	2 posizioni: automatico-accesso permanente
Intervento minimo:	15 minuti
Quadrante:	24 ore
Spina:	16 A - 3 poli
Presa:	Bipasso 10 / 16 A - 3 poli
Temperatura di funzionamento	- 10 °C a + 50 °C

DIMENSIONI



ART: FIUTO GPL
COD: 22017

CARATTERISTICHE TECNICHE

- Rilevatore Gas GPL
- Tempo di ritardo attivazione comando elettrovalvola
30 secondi
- Alimentazione: 230 V - 50 Hz (-15% / +10%)
- Potenza assorbita: 4 VA
- Condizioni ambientali d'utilizzo: temperatura 0-50 °C
umidità max 90% RH
- Grado di protezione: IP42
- Pressione sonora avvisatore acustico: 85 dBA a 1 m
- Portata contatti: 8(2) A 250 V AC

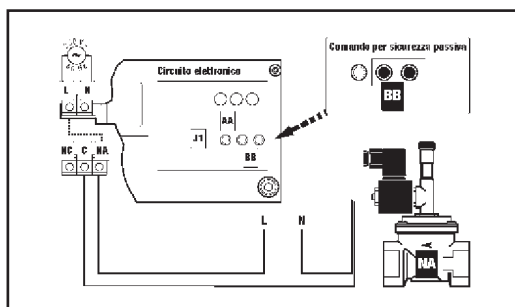


RILEVATORE GAS GPL

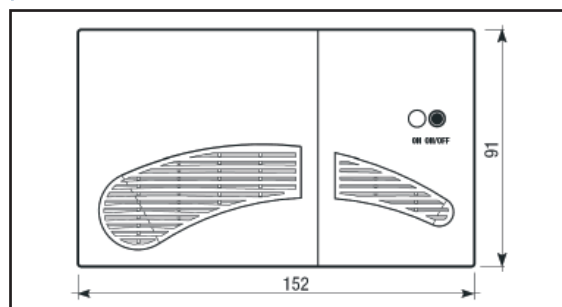
SPECIFICHE

Tipo gas rilevato	GPL
Alimentazione AC	230V (-15% ÷ +10%)
Frequenza	50Hz
Potenza assorbita	4VA
Temperatura di utilizzo	0 ÷ +50 C°
Umidità RH	< 90%
Grado di protezione	IP 42
Pressione sonora avvisatore acustico a 1 m	85 dB
Indicazione di sensore guasto	led giallo
Comando di attivazione	per elettrovalvola a riarmo manuale
Tempo di ritardo attivazione comando elettrovalvola	30 secondi
Tempo di ritardo dell'attivazione completa delle funzioni dall'istante di alimentazione	30 secondi (spegnimento luce gialla)
Tempo di immagazzinaggio	-10 ÷ +60 C°

COLLEGAMENTO



DIMENSIONE



ART: FIUTO METANO

COD: 22024

CARATTERISTICHE TECNICHE

- Rilevatore Gas METANO
- Tempo di ritardo attivazione comando elettrovalvola 30 secondi
- Alimentazione: 230 V - 50 Hz (-15% / +10%)
- Potenza assorbita: 4 VA
- Condizioni ambientali d'utilizzo: temperatura 0÷50 °C
umidità max 90% RH
- Grado di protezione: IP42
- Pressione sonora avvisatore acustico: 85 dBA a 1 m
- Portata contatti: 8(2) A 250 V AC

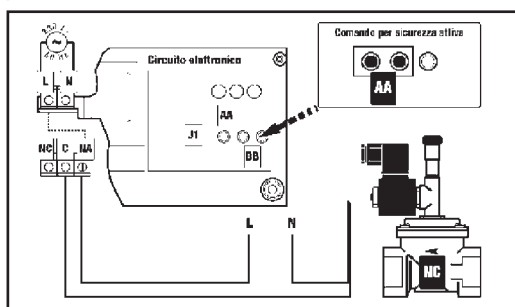


RILEVATORE GAS METANO

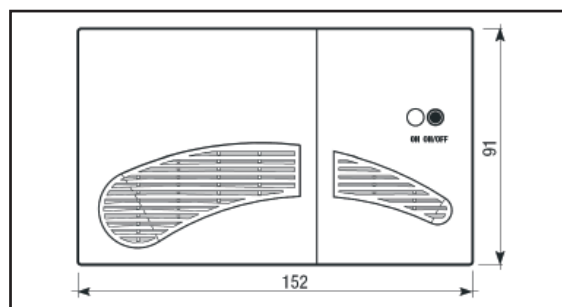
SPECIFICHE

Tipo gas rilevato	Metano
Alimentazione AC	230V (-15% ÷ +10%)
Frequenza	50Hz
Potenza assorbita	4VA
Temperatura di utilizzo	0 ÷ +50 °C
Umidità RH	< 90%
Grado di protezione	IP 42
Pressione sonora avvisatore acustico a 1 m	85 dB
Indicazione di sensore guasto	led giallo
Comando di attivazione	per elettrovalvola a riarmo manuale
Tempo di ritardo attivazione comando elettrovalvola	30 secondi
Tempo di ritardo dell'attivazione completa delle funzioni dall'istante di alimentazione	30 secondi (spegnimento luce gialla)
Tempo di immagazzinaggio	-10 ÷ +60 °C

COLLEGAMENTO



DIMENSIONE



ART: SCALINO
COD: 21874

CARATTERISTICHE TECNICHE

Automatico scale meccanico da un modulo Din. Selettore frontale della regolazione, con interruttore manuale. Idoneo al collegamento a 3 o 4 fili. Lo sportellino frontale una volta chiuso nasconde i comandi di regolazione evitando interventi accidentali da persone non autorizzate, e rende esteticamente più piacevole l'automatico scale.

- 1 modulo Din
- Selettore frontale della regolazione
- Riarmabile
- Installazione a 3 o 4 fili tramite commutatore
- Pulsanti luminosi ammessi sino a 50mA
- Interruttore manuale:
 - Automatico o Acceso permanente.
- Temporizzazione da 45 sec a 7 min.

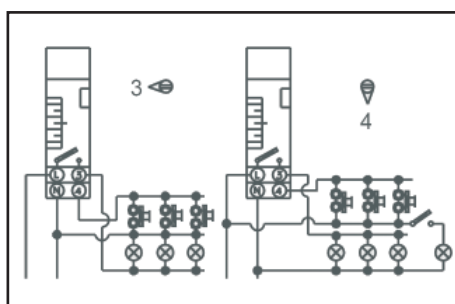


AUTOMATICO SCALE MECCANICO

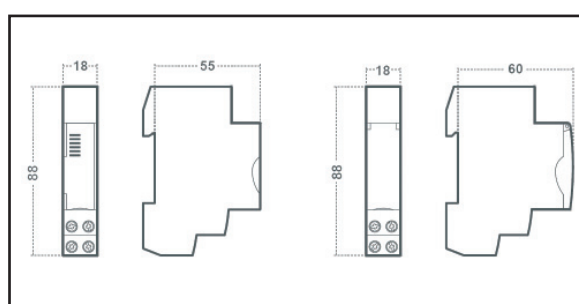
SPECIFICHE

Tensione nominale	230 Vc.a (altre alimentazioni in AC/DC a richiesta)
Frequenza nominale	50 Hz
Portata dei contatti	16 A / 250 V c.a. con $\cos\phi = 1$
Temporizzazione	da 45 secondi a 7 minuti
Pulsanti Luminosi	con lampade al neon sino a 50 mA
Temperatura di funzionamento	-10 °C a +45 °C
Classe di protezione	Il secondo EN60335 in condizioni di montaggio corrette
Tipo di protezione	IP20 secondo EN60529
Installazione	1 Modulo - barra din da 35 mm secondo EN 60715

COLLEGAMENTO



DIMENSIONI



ART: TICONTO
COD: 21850

CARATTERISTICHE TECNICHE

Contatore modulare d'energia attiva monofase che permette di controllare il consumo d'energia in una determinata installazione. Uscita ad impulsi per la gestione remota della contabilizzazione d'energia tramite computer. Led di segnalazione consumo energia e numeratore elettromeccanico.

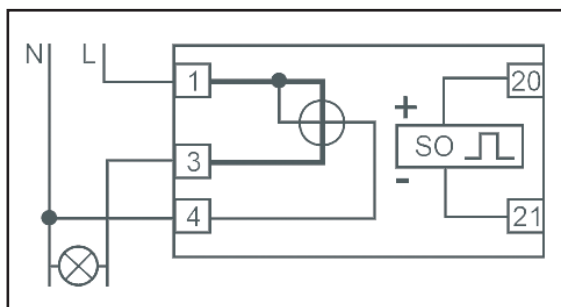


CONTATORE ENERGIA MODULARE MONOFASE

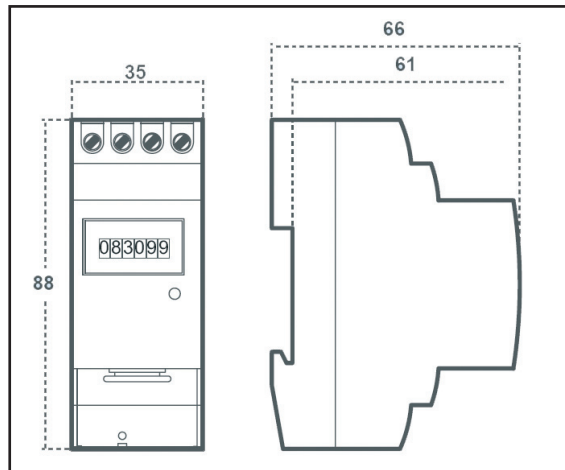
SPECIFICHE

Alimentazione Un	230 Vca
Intensità di base Ib (Imax)	S0: 5(32) A
Frequenza	50 o 60 Hz
Corrente d' avviamento	S0: 20 mA
Autoconsumo	0,8 W 7,5 VA
Classe di precisione	1 (EN 61036)
Numeratore (Non azzerabile)	5 digit + 1 decimale
Uscita impulso Imp / Kwh	Tipo S0 0,5 Wh / Imp
Temperatura di funzionamento	-20 °C +50 °C
Montaggio	2 Moduli - barra din 35 mm secondo EN 60715

COLLEGAMENTO



DIMENSIONI



ART: TIVEDO
COD: 21898

CARATTERISTICHE TECNICHE

Rivelatore di presenza idoneo al montaggio su parete o soffitto. Un angolo di rilevazione di 180° e raggio di azione fino a 12 metri frontale e 9 metri laterale garantisce un'ottima rilevazione in ogni ambiente.

E' possibile regolare la temporizzazione e luminosità regolabili tramite selettori.

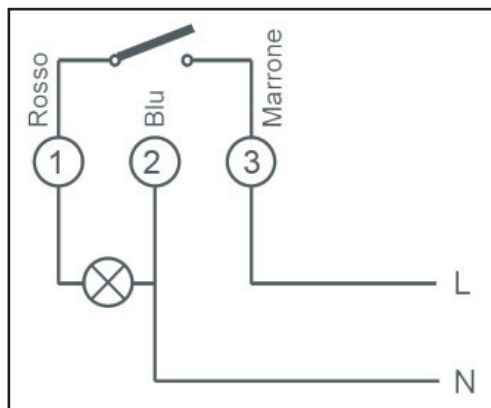


RILEVATORE DI PRESENZA

SPECIFICHE

Tensione nominale	230 Vc.a.
Frequenza nominale	50 Hz
Portata dei contatti	10 A / 250 Vc.a. $\cos \phi = 1$
Autoconsumo	8,5 VA
Tipo di contatto	In chiusura con potenziale
Temperatura di funzionamento	-10 °C a +50 °C
Carico massimo consentito	<ul style="list-style-type: none">• Lampada Incandescenza: 1000 W• Lamp. Fluorescenza non rivasata: 500 W• Lamp. Fluorescenza rivasata: Non idoneo• Lamp. Alogene bassa tensione: 750 VA• Alogene (230 Vc.a.): 1000 W• Lamp. basso consumo: Non idoneo
Range di luminosita'	5-300 - lux
Range di temporizzazione	Da 20 sec. a 10 min. circa.
Angolo di rilevamento	180 °C
Campo di rilevamento	da 0 a 12 metri frontale e 9 metri laterali a 20 °C
Classe di protezione	Il secondo EN60335 in condizioni di montaggio corrette
Tipo di protezione	IP44 secondo EN 60529
Montaggio	Parete o soffitto

COLLEGAMENTO



DIMENSIONI

